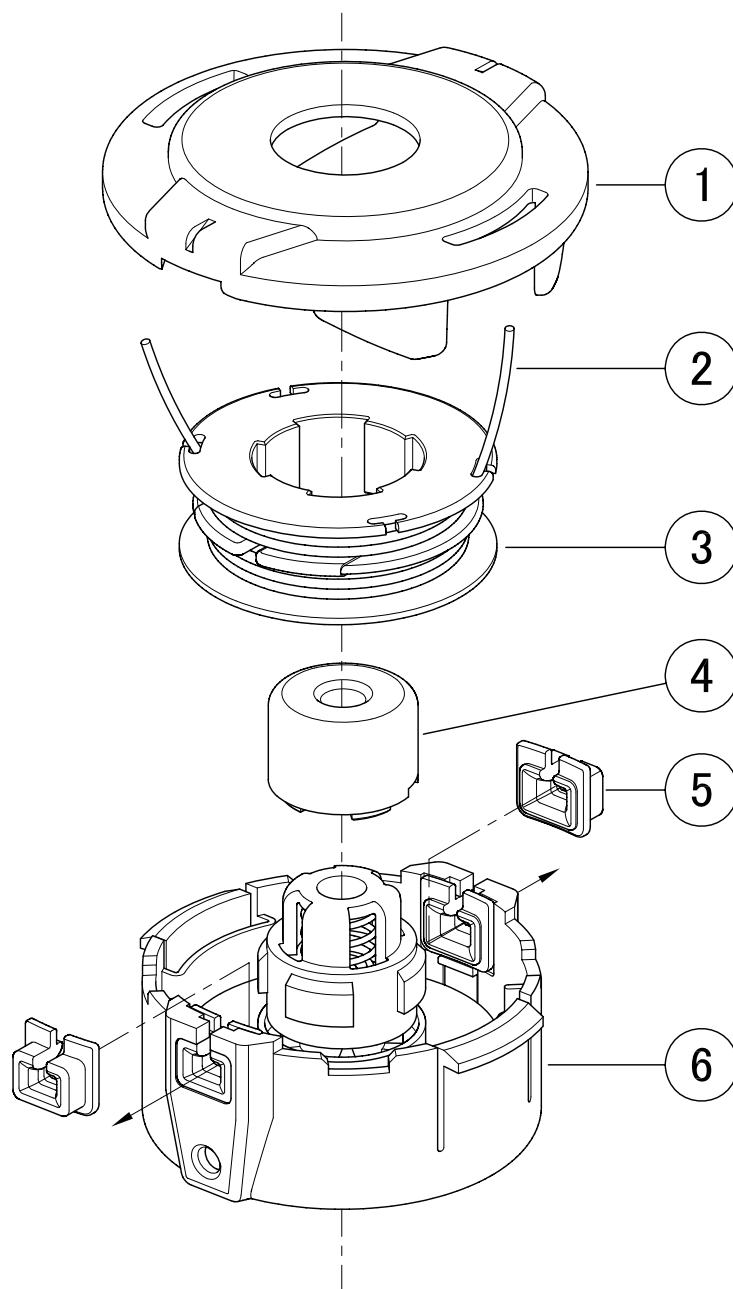
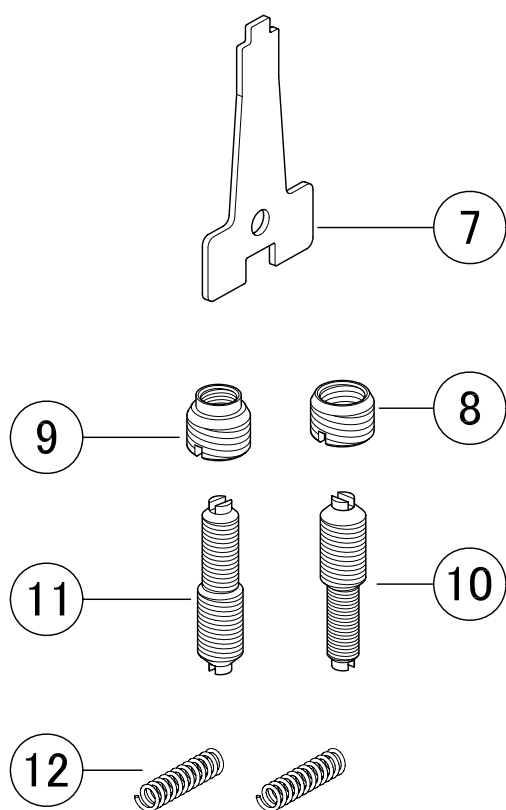


Ultra Auto U4

ネジ取付式



付属品



部品表

No.	部品名	個数
①	カバー	1
②	ナイロンライン	1
③	ラインホルダー	1
④	ノブキャップ	1
⑤	アイレット	2
⑥	ハウジングセット (アイレット付)	1
⑦	専用工具	1
⑧	Bナット (M10xP1.25左)	1
⑨	Aナット (M8xP1.25左)	1
⑩	Dボルト M7xP1.0-M10xP1.25左	1
⑪	Cボルト M8xP1.25-M10xP1.25左	1
⑫	交換用スプリング(弱)	2