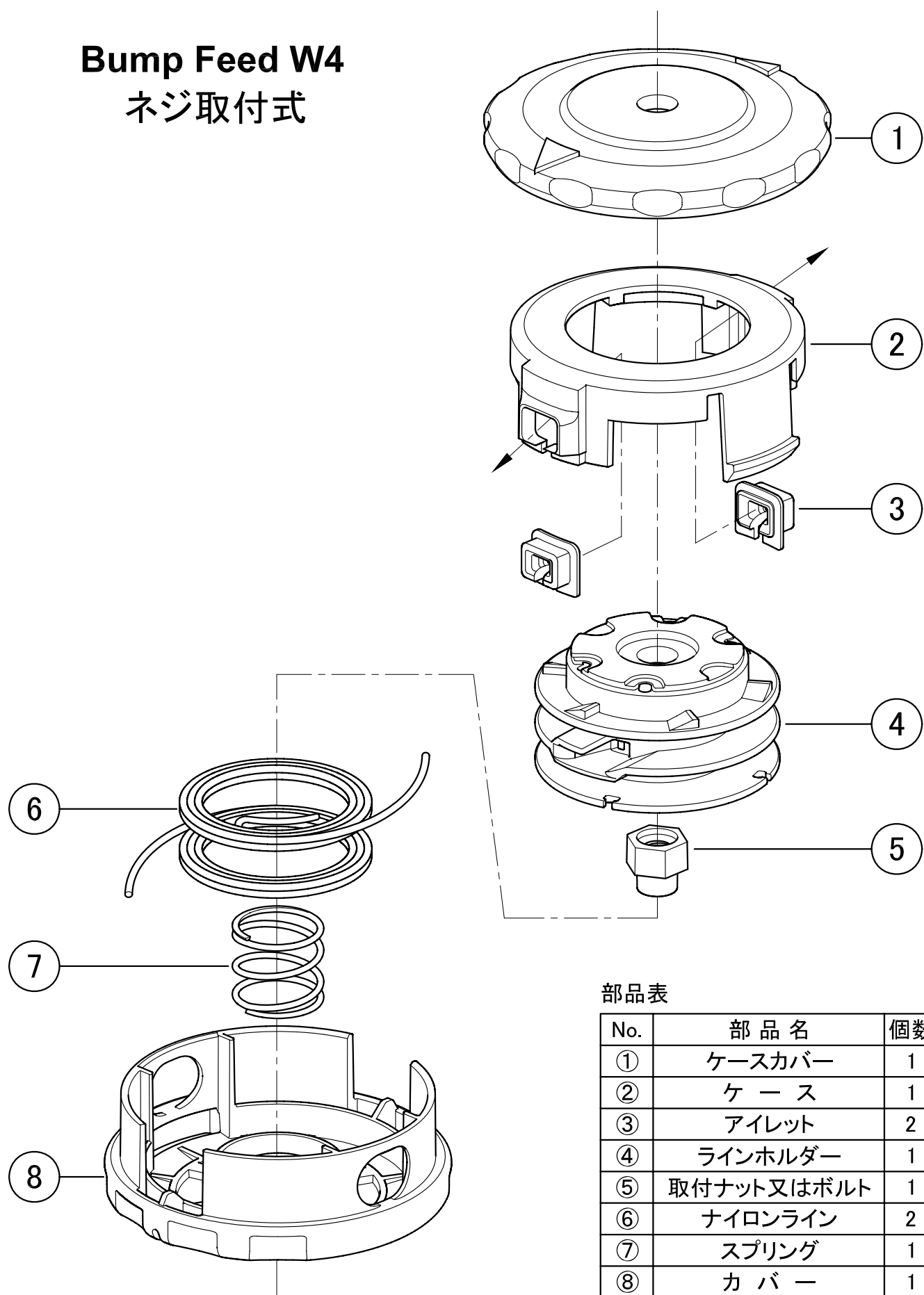


Bump Feed W4

ネジ取付式



部品表

No.	部品名	個数
①	ケースカバー	1
②	ケース	1
③	アイレット	2
④	ラインホルダー	1
⑤	取付ナット又はボルト	1
⑥	ナイロンライン	2
⑦	スプリング	1
⑧	カバー	1