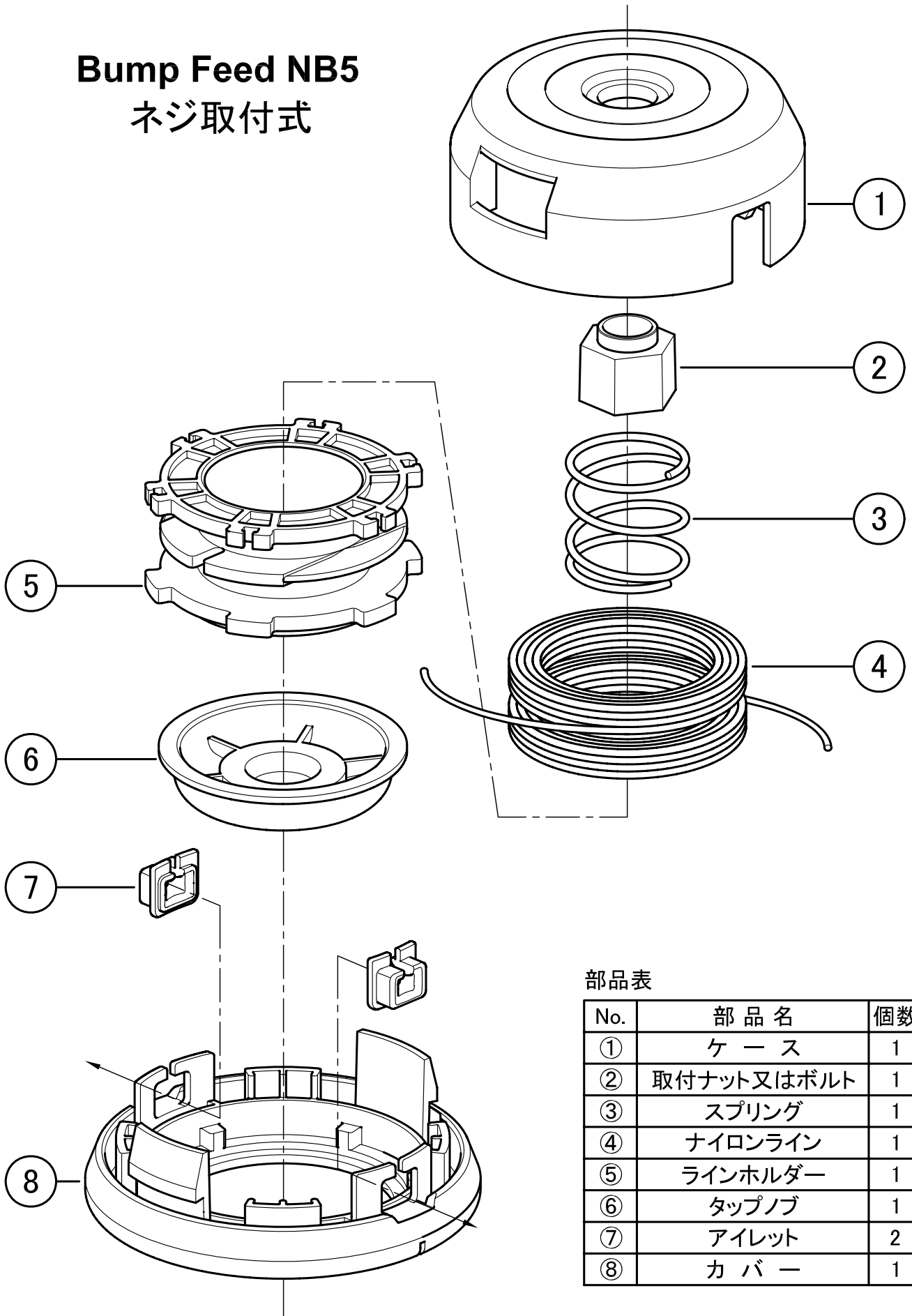


Bump Feed NB5

ネジ取付式



部品表

No.	部品名	個数
①	ケース	1
②	取付ナット又はボルト	1
③	スプリング	1
④	ナイロンライン	1
⑤	ラインホルダー	1
⑥	タップノブ	1
⑦	アイレット	2
⑧	カバー	1