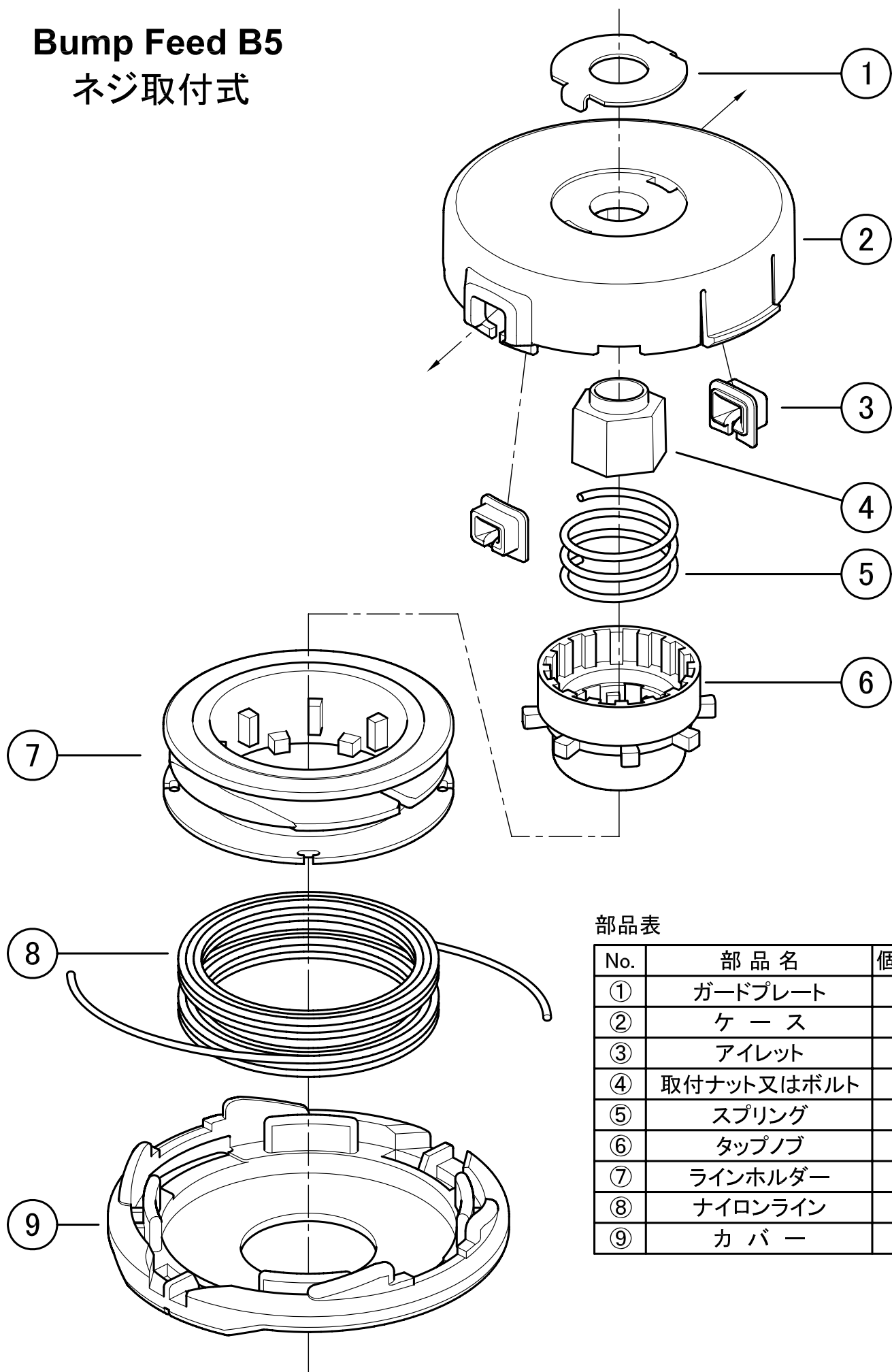


Bump Feed B5

ネジ取付式



部品表

No.	部品名	個数
①	ガードプレート	1
②	ケース	1
③	アイレット	2
④	取付ナット又はボルト	1
⑤	スプリング	1
⑥	タップノブ	1
⑦	ラインホルダー	1
⑧	ナイロンライン	1
⑨	カバー	1